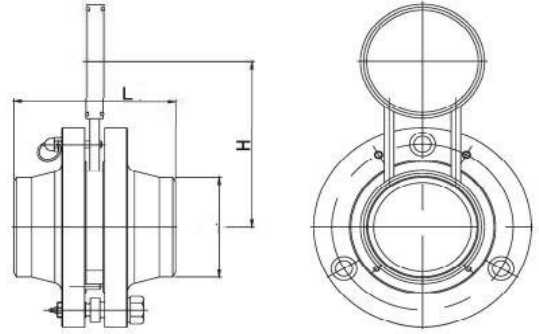


MORE KEEP SAFE YOUR WORKSHOP
SAFE LOCK

Model MLB TYPE



- 단순하고 견고한 구조는 시공을 간편하게 합니다.
- 각종 유체의 파이프라인에 폭넓게 적용이 가능합니다.
- Jack Bolt를 이용한 단순한 구조로 Line Blinding 작업을 간편하게 시행할 수 있습니다.
- 단순화된 공정으로 작업시간을 단축하여 경제적인 설치가 가능합니다.
- 구조가 간편하여 설치시 안전한 작업 환경을 제공합니다.



Dimension of MLB - 10KW

SIZE	15A	20A	25A	32A	40A	50A	65A	80A	100A	125A	150A	200A	250A	300A
L	90	100	100	110	110	115	140	140	145	160	200	220	240	270
H	75	80	95	105	115	120	150	165	190	220	240	300	395	455

Selection Code of SAFE LOCK

Typical Code



3 KS / JIS / ANSI Rating & End Connections

Code	Ratings	End Connection
10KW	10kgf/cm ²	Butt Weld
10KF	10kgf/cm ²	Flanged
16KW	16kgf/cm ²	Butt Weld
16KF	16kgf/cm ²	Flanged
20KW	20kgf/cm ²	Butt Weld
20KF	20kgf/cm ²	Flanged
30KW	30kgf/cm ²	Butt Weld
30KF	30kgf/cm ²	Flanged
150W	Class 150	Butt Weld
150F	Class 150	Flanged

4 Construction

Code	Material	ASMT Spec.
1	Carbon Steel	A515, Grade 70
2	304SS	A240-304
3	304L SS	A240-304L
4	316 SS	A240-316
5	316L SS	A240-316L
6	Alloy 20	B463
7	Ni-Cu(Monel)	B127
8	Nickel	B162, Alloy N0220
9	Aluminum	B209, Alloy 6061, T6
10	Hastelloy C	B575, Alloy N10276
11	Car. Steel	Bronze
12	Titaium	B348, Grade 2

5 Spectacle Plate

Code	Material	ASMT Spec.
A	Carbon Steel	A515, Grade 70
B	304SS	A240-304
C	304L SS	A240-304L
D	316 SS	A240-316
E	316L SS	A240-316L
F	Alloy 20	B463
G	Ni-Cu(Monel)	B127
H	Nickel	B162, Alloy N0220
I	Aluminum	B209, Alloy 6061, T6
J	Hastelloy C	B575, Alloy N10276
K	Car. Steel	Bronze
L	Titaium	B348, Grade 2

6 O-Ring

Code	Material	Temp. Limits #
1	Nitrile	-30 °C to 120 °C
2	Neoprene	-40 °C to 120 °C
3	Viton	-18 °C to 180 °C
4	EPDM	-40 °C to 160 °C
5	Silicon	-62 °C to 260 °C
6	Telflon	-100 °C to 260 °C
7	Kalrez	-40 °C to 288 °C